

SKA  
LA

*Empower  
your facade*

Brand of

**AVANCIS**  CNBM

Photo credit: Albrecht Voss

# SKALA

## L'AVANGUARDIA DELLE FACCIE SOLARI

**Dall'ispirazione alla diversità:**

SKALA è un modulo fotovoltaico a film sottile che  
fissa nuovi standard nelle soluzioni per facciate solari.

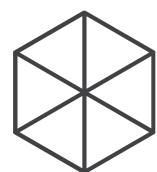


# SKALA - IL MODULO ARCHITETTONICO DI AVANCIS

La gamma di prodotti SKALA include una serie di pannelli per facciate solari dedicati a immobili commerciali, uffici e infrastrutture.

La base tecnologica è costituita da un modulo fotovoltaico a film sottile, sviluppato appositamente per il settore edilizio. SKALA è unico in termini di design, efficienza energetica, performance, qualità e sicurezza del prodotto.

SKALA è un materiale multi-funzionale per l'edilizia che genera energia solare. Architetti, progettisti di facciate e investitori hanno la possibilità di realizzare facciate solari esclusive, belle esteticamente e, allo stesso tempo, caratterizzate dal massimo rendimento energetico.



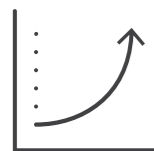
## DESIGN

Il design dei moduli è estetico allo stato puro: senza cornice né sistemi di fissaggio visibili, con una superficie in vetro uniforme in diversi colori.



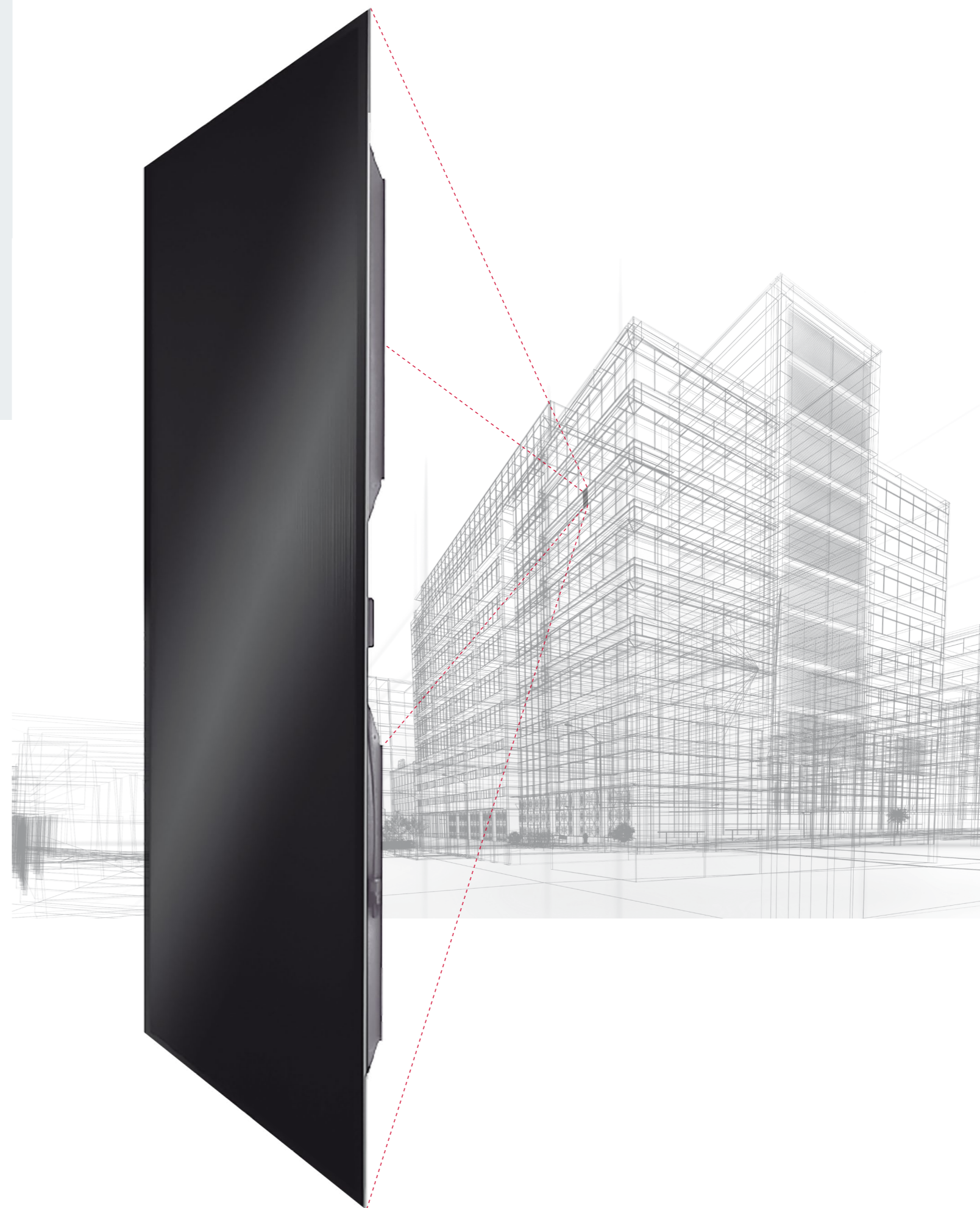
## QUALITÀ

SKALA è sviluppato e prodotto in Germania. Garantito dalla certificazione ISO, IEC e abZ (certificazione dell'Ispettorato tedesco dell'edilizia), SKALA offre la massima qualità e i massimi standard di sicurezza nei settori del FV e dell'edilizia.



## EFFICIENZA

SKALA trasforma gli involucri passivi degli edifici in facciate che generano energia, contribuendo in maniera attiva al bilancio energetico degli immobili anche in caso di condizioni climatiche avverse e ubicazioni sfavorevoli.



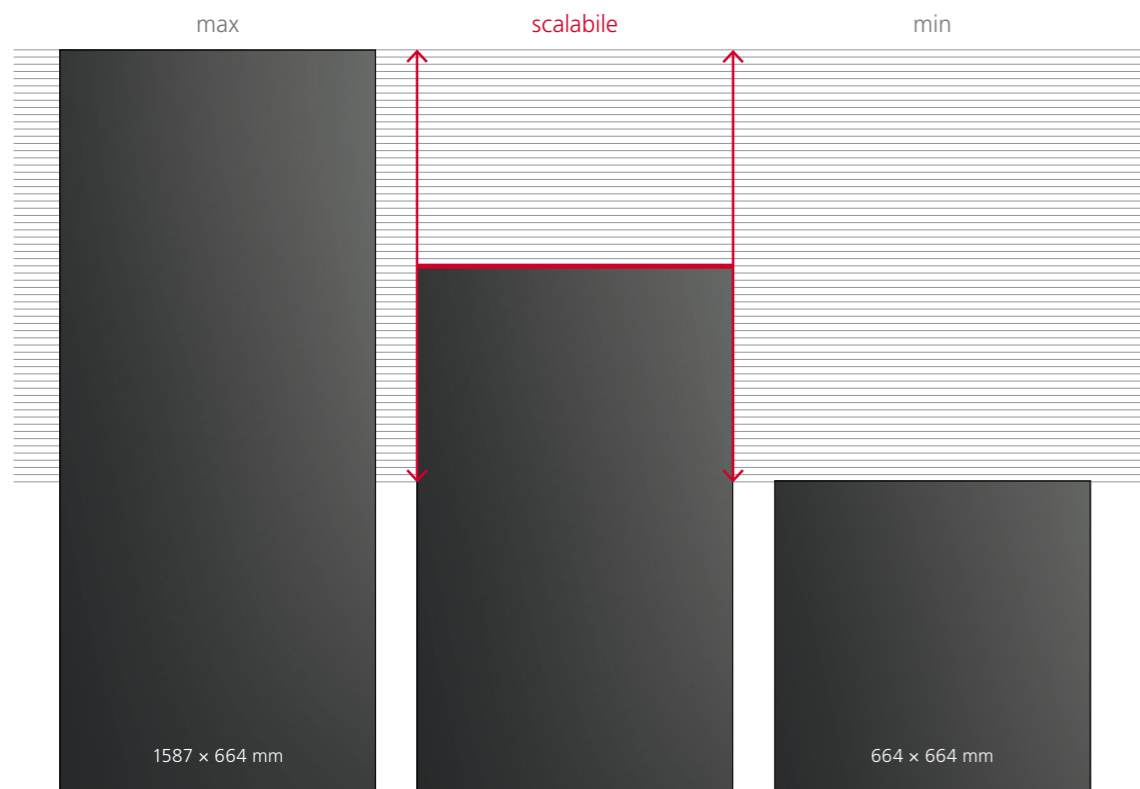
# UN SOLO MODULO, POSSIBILITÀ INFINITE

Caratterizzati da un'ampia gamma di materiali, lunghezze e colori, i moduli SKALA offrono la massima libertà nella progettazione e nella pianificazione degli elementi solari attivi dell'involucro di un edificio.

Costruttori, architetti e progettisti di facciate possono contare su un materiale modulabile per l'edilizia, in grado di creare facciate ecosostenibili che migliorano il bilancio energetico dell'immobile e pertanto riducono il TCO (ovvero il costo totale di proprietà).

## MISURE

I moduli architettonici SKALA presentano una misura standard di 1587 mm x 664 mm, ma possono essere adattati fino a un dimensione minima di 664 mm x 664 mm. La combinazione di pannelli standard e ridimensionati crea facciate solari personalizzate assolutamente esclusive.



## MATERIALE

SKALA può essere combinato con un'ampia gamma di materiali diversi per facciate, come alluminio, HPL, ALUCOBOND®, calcestruzzo fibrorinforzato, legno. Il sogno di una facciata bella e allo stesso tempo „attiva“ diventa realtà.



Alucobond®



Aluminium



Calcestruzzo  
fibrorinforzato



Legno



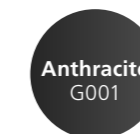
Fibrocemento



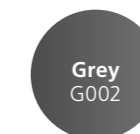
HPL

## COLORI

Basati sulle speciali caratteristiche della tecnologia CIGS, i moduli SKALA si caratterizzano per la superficie uniforme. I moduli architettonici SKALA sono disponibili in diversi colori. A differenza di altri moduli FV colorati, tuttavia, SKALA utilizza il riflesso del sole per creare il colore.



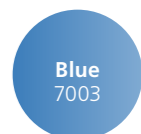
Anthracite  
G001



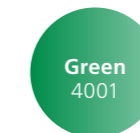
Grey  
G002



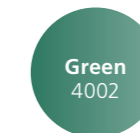
Light Grey  
G004



Blue  
7003



Green  
4001



Green  
4002



Gold  
3002



Bronze  
3001

# SISTEMI DI FACCIATE VENTILATE CON SKALA

I moduli architettonici SKALA sono stati sviluppati per l'utilizzo innovativo e funzionale in sistemi di facciate ventilate nell'ambito di un involucro dell'edificio efficiente dal punto di vista energetico e sostenibile.

Le facciate ventilate sono una soluzione esteticamente valida che protegge l'edificio dall'irraggiamento dall'acqua.

Con SKALA, la facciata passiva diventa una facciata solare attiva che genera energia verde per l'edificio.

Che si tratti di un kit per facciate prefabbricato o di una soluzione „chiavi in mano“, SKALA è il modulo ideale per qualsiasi progetto edilizio personalizzato che punta sull'efficiamento energetico.

## MONTAGGIO: FACILE, RAPIDO E FLESSIBILE

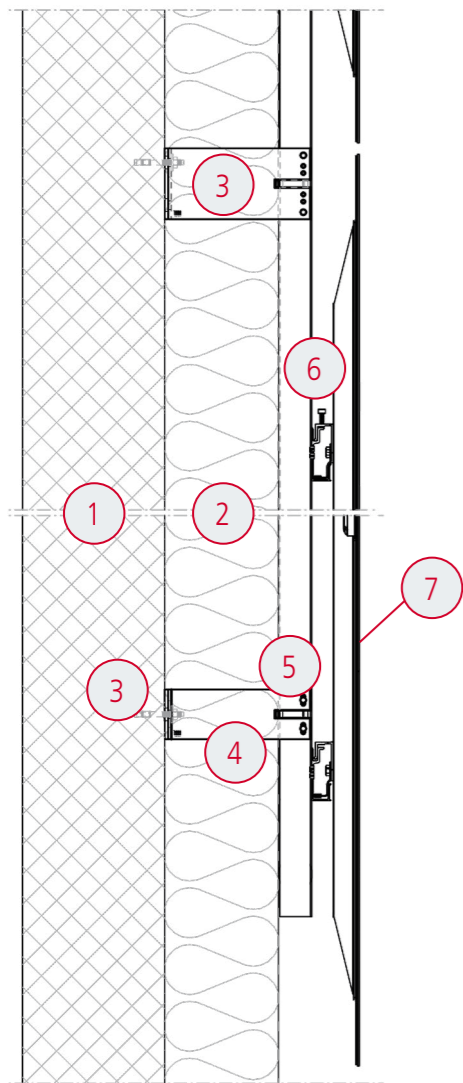
A seconda dei regolamenti locali e nazionali, i moduli SKALA possono essere installati in verticale oppure in orizzontale. Grazie all'innovativo kit di montaggio, possono essere combinati con facilità a qualsiasi sottostruttura presente sulla facciata.



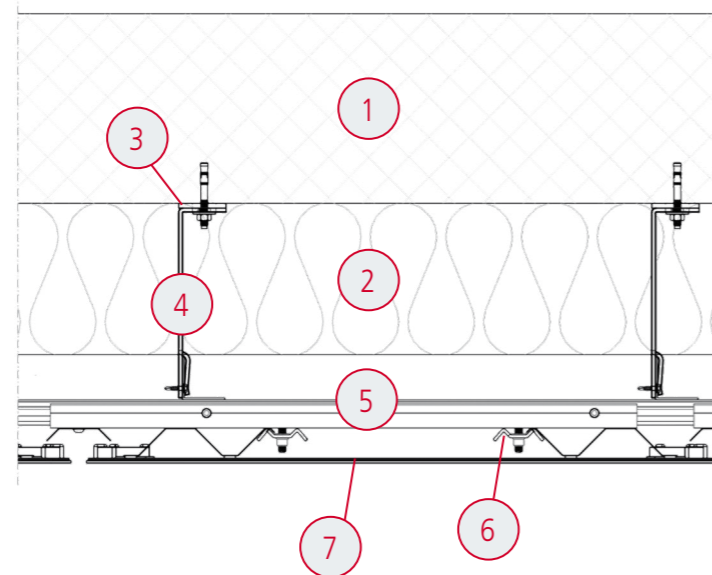
# DUE SISTEMI DI MONTAGGIO

## 1. SISTEMA DI MONTAGGIO HOOK-IN

Layout verticale



Layout orizzontale

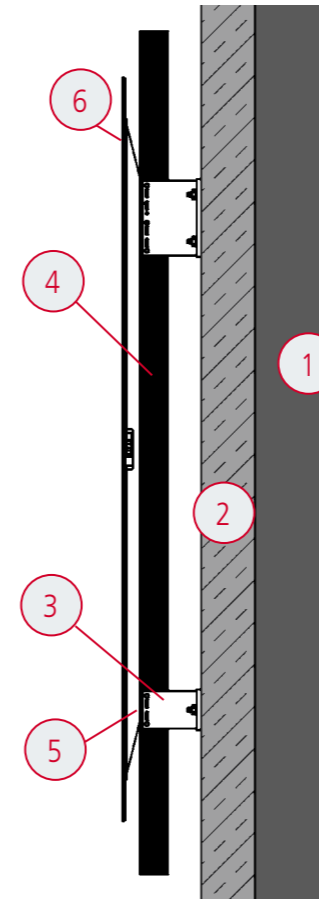


- 1 Parete
- 2 Isolamento (a discrezione DL)
- 3 Staffa a L
- 4 Staffa a T
- 5 Profilo alluminio orizzontale con relative manine di regolazione e fissaggio
- 6 W Clamp Hook-In
- 7 Modulo SKALA (AVANCIS)

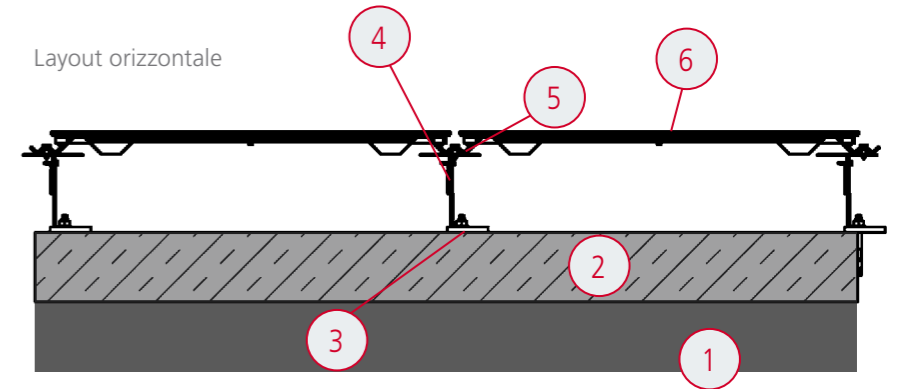
# DUE SISTEMI DI MONTAGGIO

## 2. SISTEMA DI MONTAGGIO IN-JOINT

Layout verticale



Layout orizzontale



- 1 Parete
- 2 Isolamento (a discrezione DL)
- 3 Staffa a L
- 4 Staffa a T
- 5 W Clampi In-Joint
- 6 Modulo SKALA (AVANCIS)



**Emilia Romagna**  
Tel. 051.803608

**Marche**  
Tel. 071.9162254

—  
[info@aercel.sogimi.com](mailto:info@aercel.sogimi.com)



**Toscana, Umbria (Perugia)**  
Tel. 0574.584950

—  
[info@isopad.sogimi.com](mailto:info@isopad.sogimi.com)



**Lombardia**  
Tel. 039.2753626

—  
[info@pigomma.sogimi.com](mailto:info@pigomma.sogimi.com)



**Lazio, Umbria (Terni)**  
Tel. 06.9123981

**Abruzzo, Molise**  
Tel. 085.8509154

**Puglia, Basilicata (Matera)**  
Tel. 080.5358915

**Campania, Basilicata (Potenza), Calabria**  
Tel. 0823.422461

—  
[info@tecma.sogimi.com](mailto:info@tecma.sogimi.com)



**Valle d'Aosta, Piemonte**  
Tel. 011.5503166

**Liguria**  
Tel. 010.8356236

**Sardegna**  
Tel. 070.7333140

**Sicilia**  
Tel. 095.6145451

—  
[info@tekspan.sogimi.com](mailto:info@tekspan.sogimi.com)



**Veneto, Friuli Venezia Giulia**  
Tel. 041.5952448

**Trentino Alto Adige**  
Tel. 0461.534112

**Mantova**  
Tel. 0461.534112

—  
[info@unitec.sogimi.com](mailto:info@unitec.sogimi.com)



Sogimi S.p.A.  
via dei Castelli Romani, 52A  
00071 Pomezia (RM)  
Italia  
T +39 06 726431  
[info@sogimi.com](mailto:info@sogimi.com)



[www.sogimi.com](http://www.sogimi.com)



AVANCIS GmbH  
Solarstraße 3,  
04860 Torgau,  
Germany  
T +49 (0) 3421 7388-0  
[sales@avancis.de](mailto:sales@avancis.de)

[www.avancis.de](http://www.avancis.de) | [www.skalafacade.com](http://www.skalafacade.com)